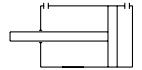


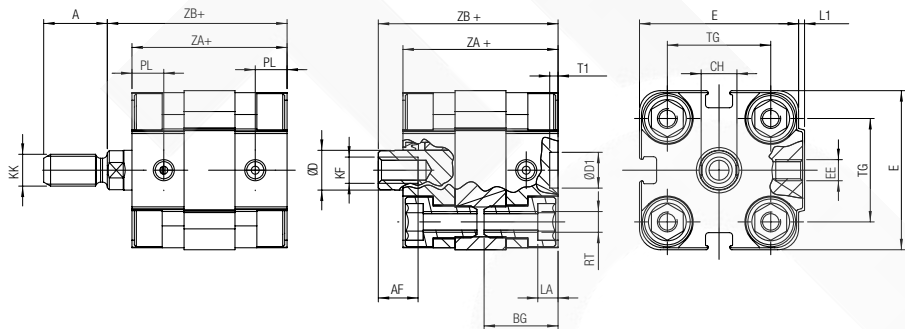
WF - WFM

DOPPIO EFFETTO MAGNETICO

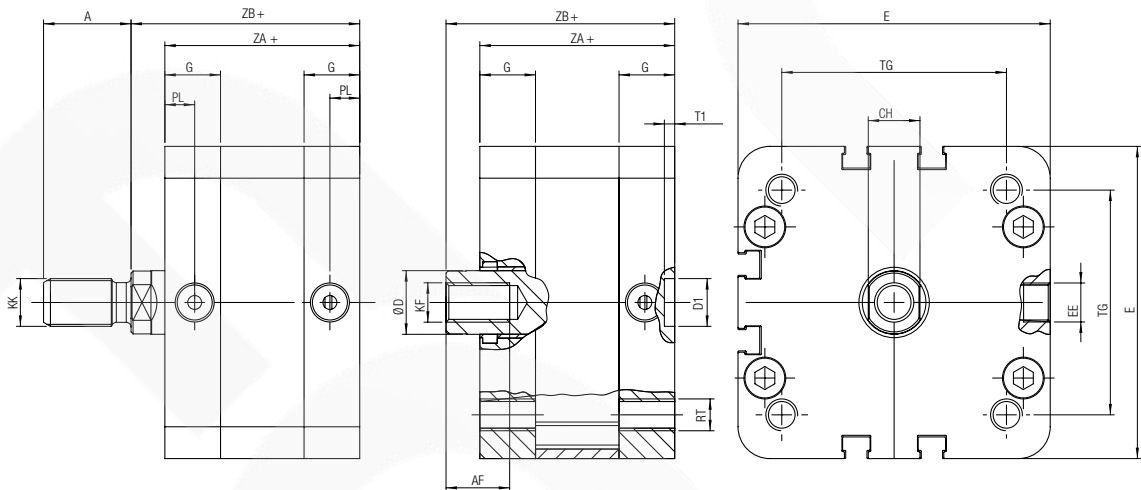
DOUBLE ACTING MAGNETIC
 DOPPELTWIRKEND MAGNETISCH
 DOUBLE EFFET MAGNÉTIQUE
 DOBLE EFECTO MAGNÉTICO
 DUPLA AÇÃO MAGNÉTICO



Ø 20-25



Ø 32-40-50-63-80-100



* Come UNITOP
 Like UNITOP
 Gleich UNITOP
 Identique UNITOP
 Como UNITOP
 De acordo com UNITOP

+ = Aggiungere la corsa
 Add Stroke
 Hinzufügen des hubes
 Additionner la course
 Añadir la carrera
 Adicionar o curso

Ø	Ø D	E	L1	A	KK	CH	AF	KF	BG	LA	RT	G	TG	EE	PL	Ø D1	T1	ZA+	ZB+
*20	10	36	1,5	16	M8x1,25	9	10	M6	18,5	5	M5	-	22	M5	8	*6	*4	*39	*45
*25	10	40	1,5	16	M8x1,25	9	10	M6	18,5	5	M5	-	26	M5	8	*6	*4	39	45,5
32	12	49	-	19	M10x1,25	10	12	M8	-	-	M6	14,5	32,5	G1/8	7,5	9	2,1	44	51
40	12	55	-	19	M10x1,25	10	12	M8	-	-	M6	15	38	G1/8	7,5	9	2,1	45	52
50	16	68	-	22	M12x1,25	13	16	M10	-	-	M8	14,5	46,5	G1/8	7,5	12	2,6	45	53
63	16	78,5	-	22	M12x1,25	13	16	M10	-	-	M8	14	56,5	G1/8	7,5	12	2,6	49	57,5
80	20	98	-	28	M16x1,5	17	20	M12	-	-	M10	15,5	72	G1/8	7,5	12	2,6	54	64
100	25	120	-	28	M16x1,5	22	20	M12	-	-	M10	20	89	G1/8	7,5	12	2,6	67	77

