

FILTER  
FILTER  
FILTRE  
FILTRO  
FILTRO



### CARATTERISTICHE TECNICHE

TECHNICAL CHARACTERISTICS  
TECHNISCHE ANGABEN  
CARACTÉRISTIQUES TECHNIQUES  
CARACTERÍSTICAS TÉCNICAS  
CARACTERÍSTICAS TÉCNICAS



### Norma di Riferimento

Reference standard  
Entspricht der Norm  
Norme de référence  
Normativa de referencia  
Norma de referência

1907/2006



2011/65/CE



PED  
2014/68/UE

	FRL 1	FRL 2	FRL 3
<b>ATTACCO FILETTATO</b> THREADED ANSCHLUSS CONNEXION ROSCA CONEXÃO ROSCADA	1/8" 1/4" 3/8"	1/4" 3/8" 1/2"	1/2" 3/4" 1"
<b>PORTATA a 6 BAR con Δp 1 bar</b> 6 bar FLOW RATE with Δp 1 bar DURCHFLOWSWERT BEI 6 bar mit Δp 1 bar DÉBIT DE RÉFÉRENCE à 6 bar avec Δp 1 bar CAUDAL a 6 BAR con Δp 1 bar VAZÃO a 6 BAR com Δp 1 bar	1900 NI/min	3750 NI/min	6250 NI/min
<b>VITI DI FISSAGGIO</b> WALL CLAMPING SCREWS BEFESTIGUNGSSCHRAUBEN VIS DE FIXATION TORNILLOS DE FIJACIÓN PARAFUSOS DE FIXAÇÃO	M4 x 14	M5 x 18	M6 x 20
<b>CAPACITÀ TAZZA</b> BOWL CAPACITY MAX. KONDENSATMENGE VOLUME MAX. DES CONDENSATS CAPACIDAD TAZA CAPACIDADE DO COPO	22 cm <sup>3</sup>	46 cm <sup>3</sup>	89,5 cm <sup>3</sup>
<b>SOGLIA DI FILTRAZIONE</b> FILTRATION GRADE FILTERFEINHEIT DEGRÉ DE FILTRATION GRADO DE FILTRACIÓN GRAU DE FILTRAGEM	5 μm 20 μm STANDARD 50 μm		

	FRL 1	FRL 2	FRL 3
<b>FLUIDO</b> FLUID MEDIEN FLUIDE FLUIDO FLUIDO	Aria Compressa Compressed Air compressed air Air comprimé Aire comprimido Ar comprimido		
<b>PRESSIONE MAX</b> MAX PRESSURE DRUCK MAX PRESSION MAX PRESIÓN MAX PRESSÃO MAX	15 bar		
<b>TEMPERATURA</b> TEMPERATURE BETRIEBSTEMPERATUR TEMPÉRATURE DE TRAVAIL TEMPERATURA TEMPERATURA	-10 °C + 50 °C at 10 bar		
<b>POSIZIONE DI MONTAGGIO</b> ASSEMBLY POSITION EINBAULAGE POSITION DE MONTAGE POSICIÓN DE MONTAJE POSIÇÃO DE MONTAGEM	Verticale Vertical Senkrecht Vertical Vertical Vertical		



### Tabella dei codici di ordinazione

Ordering codes

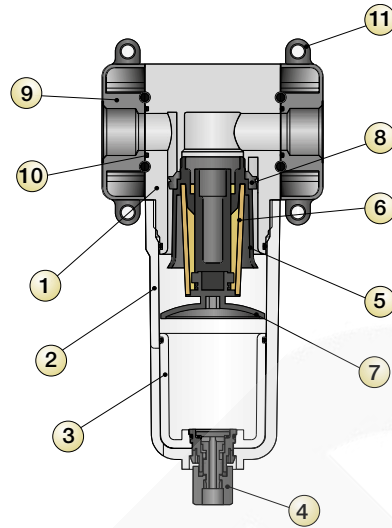
Bestellschlüssel

Code de commande

Tabla de codificación para pedidos

Tabela de codificação para compra

Code	Misura Size Grösse Dimensions Medida Tamanho	Filetto Thread Gewinde Taraudage Rosca Rosca	Soglia di filtrazione Filtration Grade Filterfeinheit Degré de Filtration Grado de Filtración Grau de Filtragem	Tipologia di scarico condensa Condensate exhaust System Kondensatablass Purgeur des condensats Tipologia de purga de condensados Tipo de dreno de condensado
T 0 1 0	1	0 2	2	0 1 0 0 0
	FRL 1 →	02 = G 1/8 03 = G 1/4 04 = G 3/8	1 = 5 μm 2 = 20 μm 3 = 50 μm	1 = Semiautomatico Manuale Semiautomatic Manual Halbautomatisch Manuell Semi-Automatique Manuel Semiautomática Manual Semi-automático Manual
	FRL 2 →	03 = G 1/4 04 = G 3/8 05 = G 1/2		2 = Automatico (solo per FIL2 - FIL3) Automatic (only for FIL2 - FIL3) Automatisch (nur für FIL2 - FIL3) Automatique (pour FIL2 - FIL3) Automático (sólo para FIL2 - FIL3) Automático (somente para FIL2 - FIL3)
	FRL 3 →	05 = G 1/2 07 = G 3/4 09 = G 1"		
		00 = Gruppo senza terminali Without end Units Einheit ohne Endstück Unité sans extrémité Grupo sin terminales Sem tampas finais roscadas		



Materiali e Componenti	IT	Component Parts and Materials	GB	Komponenten und Materialien	DE
1 Corpo in tecnopolimero		1 Technopolymeric Body		1 Technopolymer Gehäuse	
2 Tazza in tecnopolimero		2 Technopolymeric Bowl		2 Technopolyme Behälter	
3 Bicchiere in tecnopolimero trasparente		3 Transparent technopolymeric Glass		3 Technopolymer transparentes Glas	
4 Scarico condensa in tecnopolimero		4 Technopolymeric Condensate exhaust		4 Technopolymer Kondensatablass	
5 Portafiltro in tecnopolimero		5 Technopolymeric Filter ring		5 Technopolymer Filterhalterung	
6 Cartuccia filtro in PE		6 PE Filtering cartridge		6 PE Filterpatrone	
7 Deflettore in tecnopolimero		7 Technopolymeric Deflector		7 Technopolymer Deflektor	
8 Centrifugatore in tecnopolimero		8 Technopolymeric Slinger		8 Technopolymer Zentrifuge	
9 Terminale in tecnopolimero PA		9 Technopolymeric PA End part		9 Technopolymer PA Endstück	
10 O-Ring in NBR		10 NBR O-Ring		10 O-Ring NBR	
11 Elemento di fissaggio/distanziale		11 Fixing with distance		11 Befestigungselement mit Abstandsstück	

Matériaux et Composants	FR	Materiales y componentes	ES	Materiais e Componentes	PT
1 Corps en technopolymère		1 Cuerpo en tecnopolímero		1 Corpo em tecnopolímero	
2 Cuve en technopolymère		2 Taza en tecnopolímero		2 Copo em tecnopolímero	
3 Verre transparent en technopolymère		3 Vaso en tecnopolímero transparente		3 Copo em tecnopolímero transparente	
4 Purgeur de condensats en technopolymère		4 Purga de condensados en tecnopolímero		4 Dreno para condensado em tecnopolímero	
5 Porte-filtre en technopolymère		5 Portafiltro en tecnopolímero		5 Portafiltro em tecnopolímero	
6 Cartouche filtrante en PE		6 Cartucho filtrante en PE		6 Elemento filtrante em PE	
7 Déflecteur en technopolymère		7 Deflector en tecnopolímero		7 Defletor em tecnopolímero	
8 Centrifuge en technopolymère		8 Centrifugador en tecnopolímero		8 Centrifugador em tecnopolímero	
9 Extrémité en Technopolymère PA		9 Terminal en tecnopolímero PA		9 Terminal em tecnopolímero PA	
10 Joint torique en NBR		10 Junta tórica en NBR		10 O-Ring em NBR	
11 Élément de fixation avec entretoise		11 Elemento de fijación/distancial		11 Elemento de fixação/espaçador	



### Dimensioni

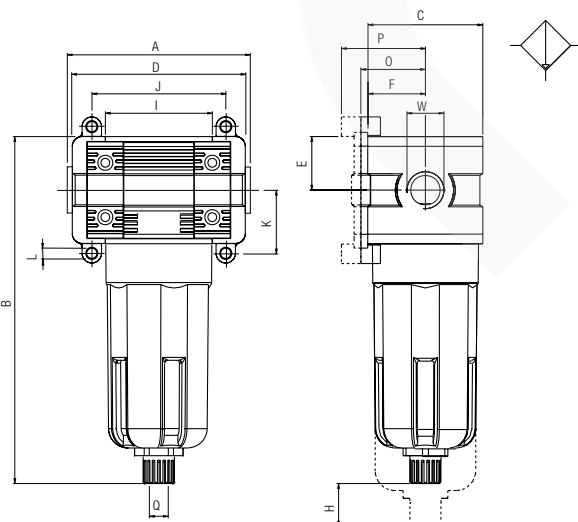
Dimensions

Abmessungen

Dimensions

Dimensiones

Dimensões



	FRL 1	FRL 2	FRL 3
<b>A</b>	75.5	89	106 - 106 - 111
<b>B</b>	146	178.5	197.5
<b>C</b>	45	59	70
<b>D</b>	72	89	100
<b>W</b>	1/8" - 1/4" - 3/8"	1/4" - 3/8" - 1/2"	1/2" - 3/4" - 1"
<b>E</b>	21	27.5	32.5
<b>F</b>	22.5	28.5	35
<b>H</b>	39	48	50
<b>I</b>	43	55	65
<b>J</b>	54	69	79
<b>K</b>	26	32.5	38
<b>L</b>	Ø X M4	Ø X M5	Ø X M6
<b>O</b>	26	32	38.5
<b>P</b>	32.5	38.5	45
<b>Q</b>	1/8	1/8	1/8



## Caratteristiche di flusso

Flow Characteristics

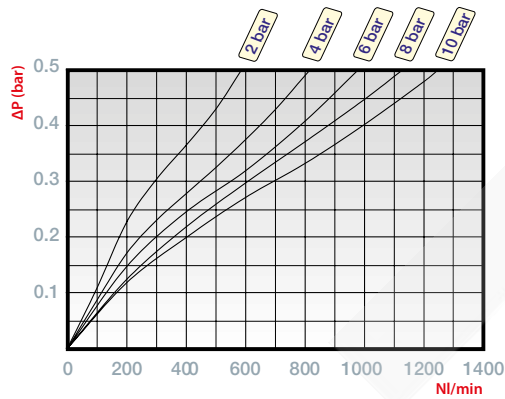
Durchflusswerte

Caractéristiques des débits

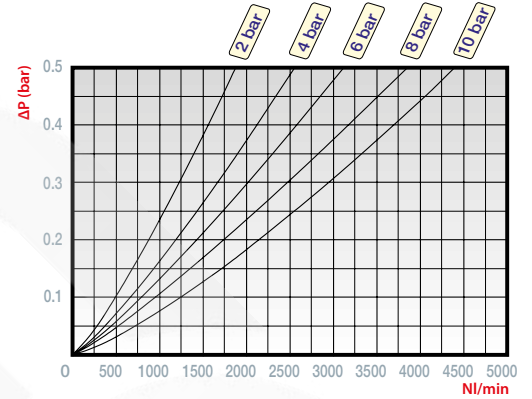
Características de caudal

Características de Vazão

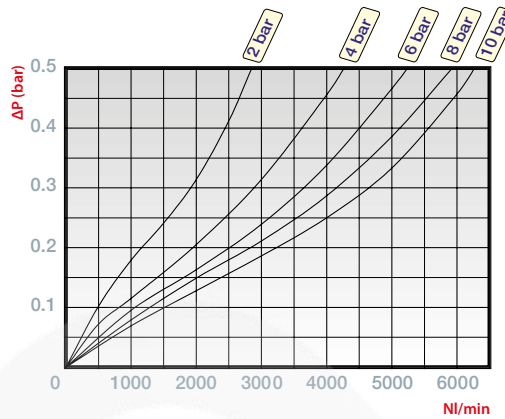
**FRL 1**



**FRL 2**



**FRL 3**



**ΔP (bar)**

**Perdita di pressione**

Pressure drop  
Druckverlust  
Perte de pression  
Caida de presión  
Perda de pressão

**NI/min**

**Portata d'aria**

Air flow  
Der Luftstrom  
Débit d'air  
Caudal de aire  
Fluxo de ar

**20 °C 1 bar**

## T010



**S/M** = Semiautomatico/Manuale  
Semi Automatic/Manual  
Halbautomatisch/Manuell  
Semi-Automatique/Manuel  
Semiautomático/Manual  
Semi-automático/Manual

**A** = Automatico  
Automatic  
Automatisch  
Automatique  
Automático  
Automático

Standard code in stock	Misura Size Größe Dimensions Medida Tamanho	Filetto Thread Gewinde Taraudage Rosca Rosca	Filtrazione Filtration Filterfeinheit Filtration Filtración Filtragem	Portata Flow Rate Durchfluss Débit Caudal Vazão	Scarico Exhaust Ablass Purga Purga Dreno
<b>T010 103 201 000</b>	FIL 1	1/4	20 µm	1900 NI/min	S/M
<b>T010 104 201 000</b>	FIL 1	3/8	20 µm	1900 NI/min	S/M
<b>T010 204 201 000</b>	FIL 2	3/8	20 µm	3750 NI/min	S/M
<b>T010 205 201 000</b>	FIL 2	1/2	20 µm	3750 NI/min	S/M
<b>T010 205 202 000</b>	FIL 2	1/2	20 µm	3750 NI/min	A
<b>T010 307 201 000</b>	FIL 3	3/4	20 µm	6250 NI/min	S/M
<b>T010 309 201 000</b>	FIL 3	1"	20 µm	6250 NI/min	S/M
<b>T010 309 202 000</b>	FIL 3	1"	20 µm	6250 NI/min	A