

T200

F + R + L



CARATTERISTICHE TECNICHE

TECHNICAL CHARACTERISTICS
TECHNISCHE ANGABEN
CARACTÉRISTIQUES TECHNIQUES
CARACTERÍSTICAS TÉCNICAS
CARACTERÍSTICAS TÉCNICAS



Norma di Riferimento

Reference standard
Entspricht der Norm
Norme de référence
Normativa de referencia
Norma de referència



PED
2014/68/UE

	FRL 1	FRL 2	FRL 3
ATTACCO FILETTATO THREADED ANSCHLUSS CONNEXION ROSCA CONEXÃO ROSCADA	1/8" 1/4" 3/8"	1/4" 3/8" 1/2"	1/2" 3/4" 1"
PORTATA a 6 BAR con Δp 1 bar 6 bar FLOW RATE with Δp 1 bar DURCHFLOßSWERT BEI 6 bar mit Δp 1 bar DÉBIT DE REFERENCE à 6 bar avec Δp 1 bar CAUDAL a 6 BAR con Δp 1 bar VAZÃO a 6 BAR com Δp 1 bar	1000 NI/min	2400 NI/min	4250 NI/min
VITI DI FISSAGGIO WALL CLAMPING SCREWS BEFESTIGUNGSSCHRAUBEN VIS DE FIXATION TORNILLOS DE FIJACIÓN PARAFUSOS DE FIXAÇÃO	M4 x 14	M5 x 18	M6 x 20
CAPACITÀ TAZZA BOWL CAPACITY MAX. KONDENSATMENGE VOLUME MAX. DES CONDENSATS CAPACIDAD TAZA CAPACIDADE DO COPO	22 cm ³	46 cm ³	89.5 cm ³
SOGLIA DI FILTRAZIONE FILTRATION GRADE FILTERFEINHEIT DEGRÉ DE FILTRATION GRADO DE FILTRACIÓN GRAU DE FILTRAGEM		5 µm 20 µm STANDARD 50 µm	

	FRL 1	FRL 2	FRL 3
CAMPO DI REGOLAZIONE REGULATION RANGE REGELBEREICH PLAGE DE RÉGLAGE CAMPO DE REGULACIÓN FAIXA DE REGULAGEM			0 ÷ 2 bar 0 ÷ 4 bar 0 ÷ 8 bar STANDARD 0 ÷ 12 bar
FLUIDO FLUID MEDIEN FLUIDE FLUIDO FLUIDO			Aria Compressa Compressed Air compressed air Air comprimé Aire comprimido Ar comprimido
PRESSIONE MAX MAX PRESSURE DRUCK MAX PRESSION MAX PRESIÓN MAX PRESSÃO MAX			15 bar
TEMPERATURA TEMPERATURE BETRIEBSTEMPERATUR TEMPERATURE DE TRAVAIL TEMPERATURA TEMPERATURA			-10 °C + 50 °C at 10 bar
ATTACCO MANOMETRO MANOMETER FASTENING MANOMETERANSCHLUSS CONNEXION MANOMÈTRE CONEXIÓN MANÓMETRO ROSCA DO MANÓMETRO			G 1/8"



Tabella dei codici di ordinazione

Ordering codes
Bestellschlüssel
Code de commande
Tabla de codificación para pedidos
Tabela de codificação para compra

Code	Misura Size Größe Dimensions Medida Tamanho	Filetto Thread Gewinde Taraudage Rosca Rosca	Soglia di filtrazione Filtration Grade Filterfeinheit Degré de Filtration Grado de Filtración Grau de Filtragem	Campo di regolazione Regulation Range Regelbereich Plage de Réglage Campo de Regulación Faixa de Regulagem	Tipologia di scarico condensa Condensate exhaust System Kondensatablass Purgeur des condensats Tipologia de purga de condensados Tipo de dreno de condensado	Tipologia caricamento olio Oil loading System Die Öleinfüllung erfolgt Le remplissage d'huile est Tipologia de carga de aceite Tipo de Abastecimento de óleo
T 2 0 0						
1 0 2						
2						
3						
1						
1 0 0						

FRL 1 → 02 = G 1/8
03 = G 1/4
04 = G 3/8

FRL 2 → 03 = G 1/4
04 = G 3/8
05 = G 1/2

FRL 3 → 05 = G 1/2
07 = G 3/4
09 = G 1"

1 = 5 µm
2 = 20 µm
3 = 50 µm

1 = 0÷2 bar
2 = 0÷4 bar
3 = 0÷8 bar
4 = 0÷12 bar

1 = Semiautomatico Manuale
Semiautomatic Manual
Halbautomatisch Manuell
Semi-Automatique Manuel
Semiautomática Manual
Semi-automático Manual

2 = Automatico (solo per FRL2-FRL3)
Automatic (only for FRL2-FRL3)
Automatisch (nur für FRL2-FRL3)
Automatique (pour FRL2-FRL3)
Automático (sólo para FRL2-FRL3)
Automático (somente para FRL2-FRL3)

1 = Manuale
Manual
Manuell
Manuel
Manual
Manual

2 = Automatico a depressione
Automatic vacuum-operated
Automatisch - Vakuum
Automatique - Vacuum
Automático a depresion
Automático a vácuo



Dimensioni

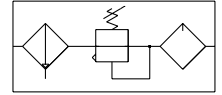
Dimensions

Abmessungen

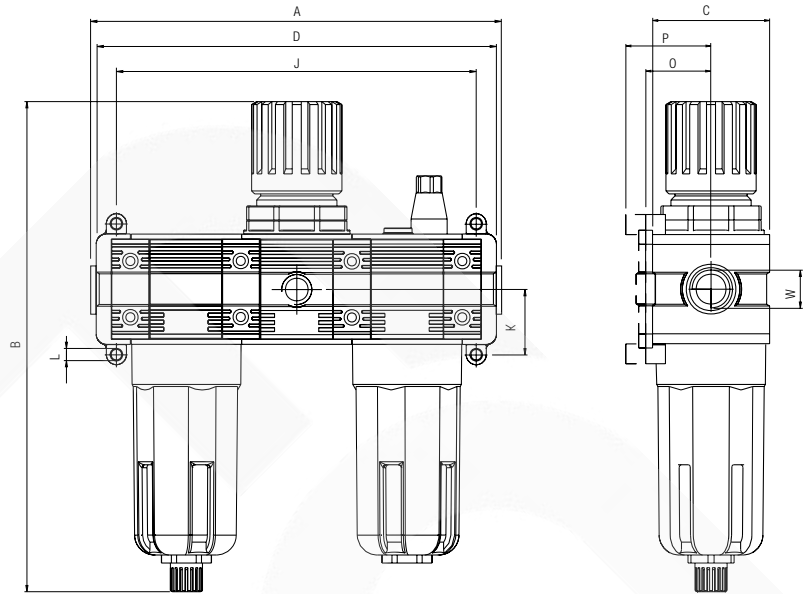
Dimensões

Dimensiones

Dimensões



	FRL 1	FRL 2	FRL 3
A	161.5	199	236 236 241
B	198	244.5	273
C	45	59	70
D	158	199	230
W	1/8" - 1/4" - 3/8"	1/4" - 3/8" - 1/2"	1/2" - 3/4" - 1"
J	140	179	209
K	26	32.5	38
L	Ø X M4	Ø X M5	Ø X M6
O	26	32	38.5
P	32.5	38.5	45



T200



Standard code in stock	Misura Size Größe Dimensions Medida Tamanho	Filetto Thread Gewinde Taraudage Rosca Rosca	Filtrazione Filtration Filterfeinheit Filtration Filtración Filtragem	Regolazione Regulation Regulation Réglage Regulación Regulagem	Portata Flow Rate Durchfluss Débit Caudal Vazão
T200 103 231 100	F+R+L 1	1/4	20 µm	0 ÷ 8 bar	1000 NI/min
T200 104 231 100	F+R+L 1	3/8	20 µm	0 ÷ 8 bar	1000 NI/min
T200 204 231 100	F+R+L 2	3/8	20 µm	0 ÷ 8 bar	2400 NI/min
T200 205 231 100	F+R+L 2	1/2	20 µm	0 ÷ 8 bar	2400 NI/min
T200 307 231 100	F+R+L 3	3/4	20 µm	0 ÷ 8 bar	4250 NI/min
T200 309 231 100	F+R+L 3	1"	20 µm	0 ÷ 8 bar	4250 NI/min

