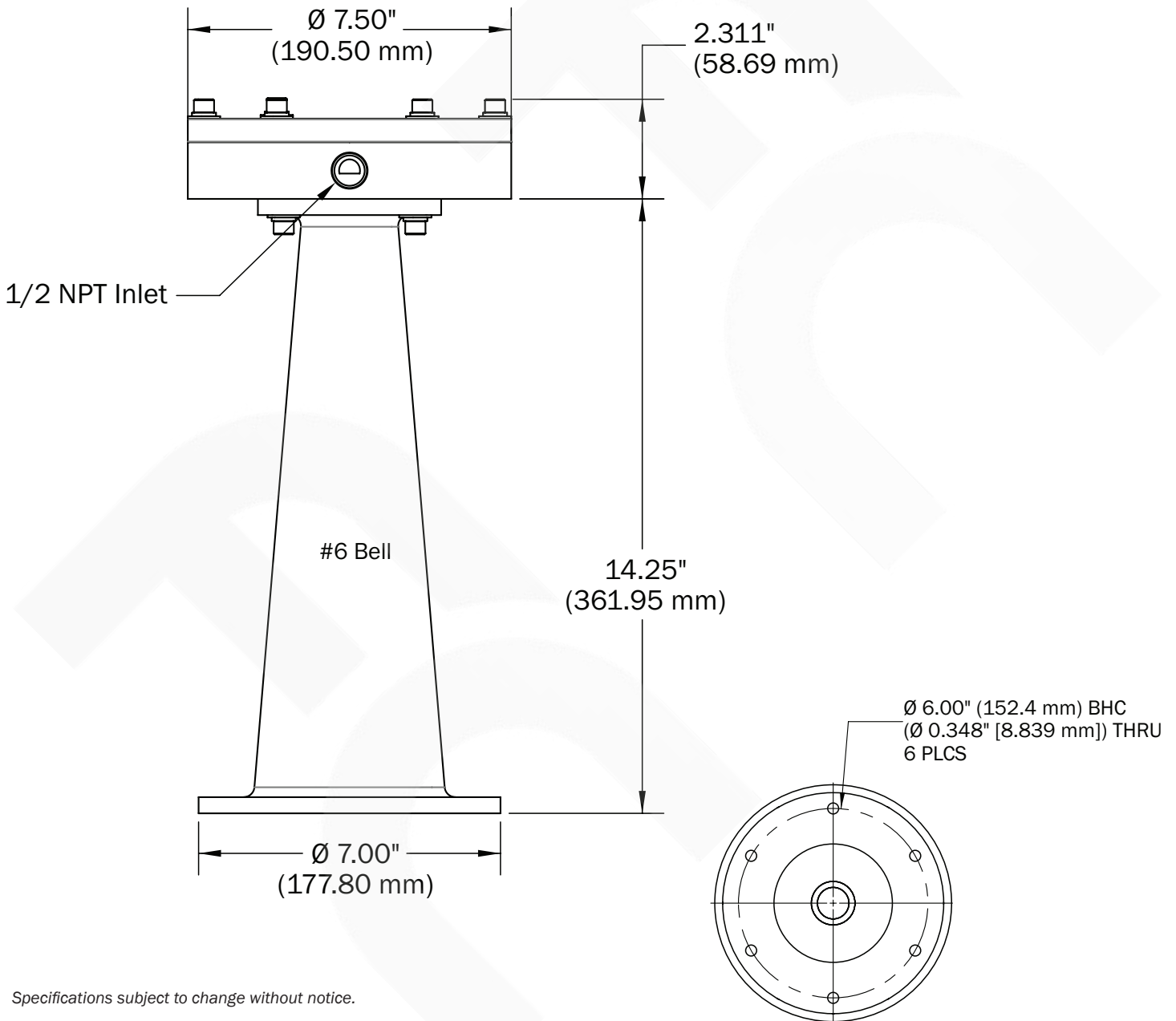


Model ACL 17220



Specifications subject to change without notice.



FACTO COMPONENTS CO., LTD. | บริษัท แฟคโตคอมโพเนนส์ จำกัด

CONTACT US: 845/3-4 หมู่ 3 อ.เทพารักษ์ ต.เทพารักษ์ อ.เมือง อ.สมุทรปราการ 10270

Tel. 02-384-6060 Email: info@factocomponents.co.th Website: www.factocomponents.co.th



LINE OA:
@factocomps